

Q6

SUV e-tron



Hinnakiri 2024

Audi Q6 SUV e-tron

2024

Mark ja mudel	Aku Neto / Bruto kWh	Mudelikood	Energiatarve, kombineeritud kWh/100 km	Võimsus, kW	Pöördemoment, Nm	Hind km-ga, EUR
Audi Q6 SUV e-tron quattro	94,9 / 100	GFB A38	19,6 - 17,0 (WLTP)	285	855	89 400,00

Reval Auto Esindused OÜ jätab endale õiguse muuta hindu ette teatamata, käesolev hinnakiri muudab kehtetuks varasemad.

Audi Q6 SUV e-tron standardvarustus

Q6 SUV e-tron
quattro

4UI	"Airbag" - täismöödus turvapadjad juhile ja kaassõitjale	•
6C2	"Airbag" - külgturvapadjad esiistmetel koos peaturvapadjadega ja turvakardin esiistmete vahel	•
2F1	"Audi Digital key" (täpsem info Audi esindusest)	•
2H9	"Audi drive select®" - võimaldab muuta mootori kiirenduskarakteristikat, roolitundlikkust ja automaatkäigukasti tööd	•
1W3	"Audi Online Car Care" - hädaabi- ja rikkekõne valmidus; telefoni myAudi rakenduse kaudu: asukoht, olek, sõiduandmed, kliimaseadme juhtimine, alarmisignalsatsiooni teavitused	•
79H	"Audi Lane change assistant" - sh reavahetusabi, väljumisabi ning ristmikuassistent (ristisuunalise liikluse hoiatus auto esi- ja tagaosas)	•
959	"Audi Virtual cockpit Plus", täisdigitaalne 11,9" OLED näidikute paneel armatuurlauas, lisa MMI funktsioonid	•
8J5	"Autonomous emergency braking" - kaameraga turvalisussüsteem, mis hoiatab sõidukijuhti võimaliku ohu eest ja vajadusel suurendab pidurdusjõudu või teostab täieliku mahapidurduse	•
8T3/LT2	Adaptiivne püsikiirushoidja, sh kiiruspiiraja seadistamise võimalus	•
6I3	Assistentsüsteem - sõidurajalt kõrvalekaldumise hoiatussüsteem	•
J9G	Aku - 100 kWh liitium-ioon tüüpi aku	•
4K6/7AL	"Comfort key" koos alarmsüsteemiga - võtmeta käivitamis-, lukustamis- ja autoriseerimissüsteem	•
5MA	Dekoorliistud salongis - vulkaan-hall	•
QV3	Digitaalne raadio vastuvõtt (DAB), signaali vastuvõtmine sõltub asukohamaal pakutavatest raadiokanalitest	•
8IY/8VP 8G1/8XB	Esi- ja tagalaternad LED-tehnoloogiaga, sh dünaamilised suunatud, dünaamiline "Coming/Leaving home" funktsioon, kaugtulede ümberlülitamise assistent ning esilaternate pesuseade	•
FP1	"Functions on demand" - võimaldab autole myAudi veebipoest erinevaid funktsioone juurde tellida (täpsem info Audi esindusest)	•
EA0	Garantii - 2 aastat, läbisõidupiiranguta	•
1M5	Haakeseadme valmidus	•
4A4	Istmed - elektrilise soojendusega esi- ja tagaistmed	•
3A2	Istmed - i-Size kinnitused kõrvalistuja istmel ning i-Size kinnitused ja "Top Tether" tagaistmetel	•
3L3	Istmed - manuaalne esiistmete kõrguse, kauguse roolist ja seljatoe kalde reguleerimise võimalus	•
Q1A/N2M	Istmed - standardistmed kaetud tekstiilpolstriga "Argument"	•
3NT	Istmed - tagaistme seljatugi allaklapitav	•
0TD	Jalamatid ees ja taga, veluurist	•
9AU	Komfortkliimaseade - 3-tsooniline automaatne kliimaseade koos päikesesensoriga, eraldi reguleerimisega juhile, kaassõitjale ning taga istujatele	•
352	Katusereelingud - musta värvi	•
4GQ/4KC	Klaasid - klaasid suurendatud valguspeegeldusvõimega, sh suurendatud mürasummutus esiklaasil	•
6E3	Käetugi esiistmete vahel, reguleeritav	•
NJ2	Laadija seinakinnitus ja pistiku hoidik	•
J51	Laadimisliides - lisa AC laadimisliides kõrvalistuja pool (laadida saab vaid ühe liidese kaudu korraga)	•
70T/73P 76H/NW1	Laadimissüsteem "compact" - sh tava- ja tööstuspistikuga laadimiskaabel ning Mode 3 laadimiskaabel (22 kW)	•

Audi Q6 SUV e-tron standardvarustus

Q6 SUV e-tron
quattro

KB3	Laadimissüsteem - kuni 11 kW laadimisvõimsus	•
6NJ	Laepolster - tekstiilpolster, värvus vastavalt valitud sisuvärvile	•
7HB/Q8A	Laiendatud nahapakett - musta värvi armatuuri ülaosa koos kontrastõmblustega, sh kunstnahaga kaetud käetugi ning keskkonsool	•
4ZA	Liistud - musta värvi liistud külgmiste akende ümber	•
QR9	Liiklusmärkide kaamerapõhine tuvastussüsteem	•
4E7	Pagasiruumiluuk elektriliselt avatav/suletav koos programmeeritava luugi avanemisnurgaga	•
9X0/KA4	Parkimisabi sõiduki esi- ja tagaosas koos 360 kraadi kaameratega	•
4L6	Peeglid - automaatselt tumenev tahavaatepeegel	•
6XK	Peeglid - välispeeglid elektriliselt reguleeritavad, soojendatavad, kokkuklapitavad ning automaatselt tumenevad	•
6FA	Peeglid - välispeeglite korpus värvitud kerevärvi	•
4G3	Põikeassistent - hoiatab juhti võimaliku takistuse eest ja vajadusel abistab juhti takistusest möödasaõidul	•
9VD	Kõlarisüsteem "Audi Sound System" - (10 kõlarit, 6 kanaliga helivõimendi koguväljundvõimsusega 180 vatti)	•
IU6	Meedialiides - "Audi Application store and Smartphone interface"	•
UE8	Meedialiides - Laadimispesad tagaistme keskkonsoolis (2 x USB-C)	•
7UG/IT3	MMI® navigatsioon "Plus" koos "MMI Touch" (14,5 tolline puuetundlik ekraan) ning "Audi connect"	•
7K1	Rehvirõhu kontrollisüsteem (visuaalne ja akustiline hoiatussüsteem ühe või enama rehvi rõhukao korral)	•
A19	Roolisoojendus	•
2ZQ	Rooliratas - multifunktsionaalne nahkkattega rool, kahe kodaraga disain, käiguvahetusfunktsiooniga	•
GA2	Seisusoojendi/-jahuti - võimaldab taimeri kaudu käivitada soojenduse või ventilatsiooni (klaasi, rooli ja istmesoojenduse aktiveerimine)	•
9M3	Soojuspump - elektrikomponentidest tekkivat soojusenergiat ning välisõhku kasutatakse auto salongi soojendamiseks	•
0Y3	Suurendatud külmakindlus	•
9ZV	Telefon ja kommunikatsioon - Telefonialus koos laadimisvõimalusega, sh Bluetooth ühendamisvõimalus	•
110	Turvavööd - kõigil viiel istmekohal, akustilise hoiatussüsteemiga	•
2Z7	Tähised - mudeli tähis tagaluugil	•
1G8	Tööriistakomplekt auto pagasiruumis	•
QQ1	Valgustus pakett I - Ambient valgustus ustes ning armatuuril (valget värvi), sisenemistuled esiustes ning jalavalgustus ees	•
1BA	Vedrustus - tavavedrustus "Comfort"	•
C5F	Veljed - kergmetallveljed 8,0J 9,0J x 18", 10-kodaraga disain, rehvidega 235/65 R18 255/60 R18	•
2K5	Värv - "advanced" disainiga kaitseraud ja kontrastvärv sõiduki alaosas	•
1T9	Ohukolmurk, tõkiskingad, autoapteek, helkurvest ja tulekustuti	•

• - standardvarustus; ○ - lisavarustus; - - võimalus puudub

Lisavarustus Audi Q6 SUV e-tron

2024

Kood	Lisavarustus	Hind, EUR
PYU	Assistentpakett - "Safety package" - külgmised turvapadjad tagaistmetel ning sõidurajalt kõrvalekaldumise assistent	ainult koos PG7/PG8 1 030,00
PYL	Assistentpakett "Drive and Park Assist Plus" - aktiivne reahoidja, hoiab sõidukit sõiduraja keskel, samaaegselt aitab hoida stabiilset sõidukiirust ning distantssi eesoleva autoga	ainult koos PQ3 805,00
7TP	Dekoorliistud salongis - naturaalne kasepuu, kivihihall	ainult koos salongipaketiga, mitte S line 195,00
5TF	Dekoorliistud salongis - naturaalne ambrapuu, pruun	ainult koos salongipaketiga, mitte S line 195,00
5MK	Dekoorliistud salongis - "Carbon Micro Twill"	ainult S line salongipaketiga 600,00
PAH	Disainipakett (eksterjööör) - "Black Appearance package Plus" , musta värvi elemendid auto eksterjööris, musta värvi peeglikorpused, sh antratsiit-halli Audi "rõngad" auto esi- ja tagaosas	ainult koos PY2 915,00
PFO/8JT PY2/PC2 PAH	Disainipakett "edition one" sinine - täisvärv sõiduki allosas (FB4), tumendatud klaasid (QL5), panipaigapakett (QE2), tumendatud esilaternad (8JT), "S line" välispakett (PY2), punased pidurisadulad (PC2), must optikapakett Plus (PAH)	ainult koos PWK/PWL/PWN/PWO; 9W9W; PQ2/PQ3; C9K/V39/46X; 5MK 4 600,00
PFP/8JT PY2/PC2 PAH	Disainipakett "edition one" hall - kontrastvärv sõiduki allosas, tumendatud klaasid (QL5), panipaigapakett (QE2), tumendatud esilaternad (8JT), "S line" välispakett (PY2), punased pidurisadulad (PC2), must optikapakett Plus (PAH)	ainult koos PWK/PWL/PWN/PWO; G5G5; PQ2/PQ3; C9K/V39/46X; 5MK 4 600,00
8JT	Esilaternad LED-tehnoloogiaga, tumendatud	ainult koos PQ2/PQ3 975,00
1D4	Haakesead, mehaaniline	1 260,00
4D3	Istmed - esiistmete ventilatsioon	ainult koos sportistmetega ainult koos PG7/PG8 1 030,00
VW5	Klaasid - esiuste klaasid suurendatud mürasummutusvõimega	175,00
QL5	Klaasid - klaasid tumendatud alates B-piilarist tahapoole	505,00
3FU	Katuseluuk "Panoramic glass roof" elektriliselt juhitud, toonitud turvaklaasist ja elektrilise päikeserulooga	1 740,00
PG7	Komfortpakett "Plus" - elektriliselt reguleeritavad esiistmed ning mälu funktsioon juhiistmele, sh mälu funktsioon välispeeglitele	ainult koos salongipaketiga; PQ2 1 110,00
PG8	Komfortpakett "Pro" - sh komfortpakett (PG7), väravapult "Homelink" ning elektriliselt reguleeritav roolisammas	ainult koos salongipaketiga; PQ3 1 840,00
8RT	Kõlarisüsteem "Bang & Olufsen Premium Sound System with 3D sound" koos kõlaritega peatuges (16 kõlarit, koguväljundvõimsus 830 vatti)	ainult koos sportistmetega; ainult koos PYH 450,00
PYH	MMI® navigatsioon "Pro" (14,5" puutetundlik ekraan) - "Augmented Reality" esiklaasile info kuvamise võimalus, "Ambient Lighting package Plus" valgustuspakett, USB pesad suurendatud laadimisvõimekusega ning "Bang & Olufsen Premium Sound System with 3D sound" (16 kõlarit, koguväljundvõimsus 705 vatti)	4 210,00
3CX	Pagasiruumi eraldusvõrk, eemaldatav	130,00
QE2	Panipaigapakett - võrgud esiistmete seljatugede taga ning pagasiruumis, lisa panipaigad salongis ning lisa panipaik auto esiosas mahuga 64 liitrit	565,00
PC2	Pidurid - pidurisadulad värvitud kõrgläike punaseks	405,00
3Y4	Ruloo tagaustel (manuaalsed)	210,00
2FS	Rooliratas - multifunktsionaalne nahkkattega sportrool, kahe kodaraga disain, "lõigatud" ala- ja ülaosaga ning käiguvahetusfunktsiooniga	230,00
PWA	Salongipakett I - musta värvi - standardistmed kaetud nahk/kunstnahk polstriga "mono.pur 550" (N1P), musta värvi elemendid keskkonsoolis, laiendatud nahapakett, läve katteliistud valgustusega (ees), dekoorliistud harjatud alumiinium (matt) ning elektriliselt reguleeritavad nimmetoed	2 240,00
PWB	Salongipakett II - pruuni värvi - standardistmed kaetud nahk/kunstnahk polstriga "mono.pur 550" (N1P), musta värvi elemendid keskkonsoolis, laiendatud nahapakett, läve katteliistud valgustusega (ees), tume laepolster, dekoorliistud harjatud alumiinium (matt) ning elektriliselt reguleeritavad nimmetoed	2 540,00
PWC	Salongipakett III - beeži värvi - standardistmed kaetud nahk/kunstnahk polstriga "mono.pur 550" (N1P), musta värvi elemendid keskkonsoolis, laiendatud nahapakett, läve katteliistud valgustusega (ees), dekoorliistud harjatud alumiinium (matt) ning elektriliselt reguleeritavad nimmetoed	2 240,00
PWD	Salongipakett IV - musta värvi - sportistmed kaetud tekstiilpolstriga "Argument" (N2E) ning elektriliselt reguleeritavad nimmetoed	750,00

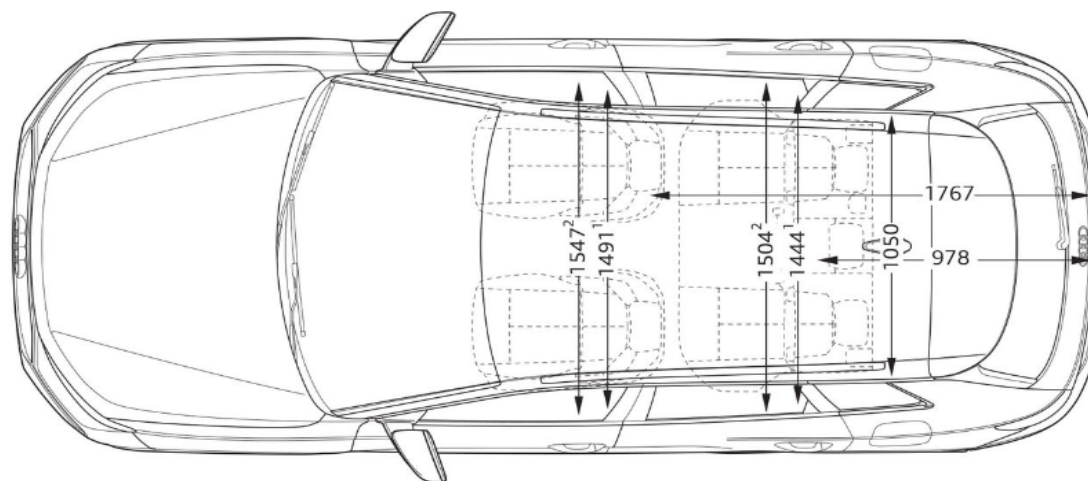
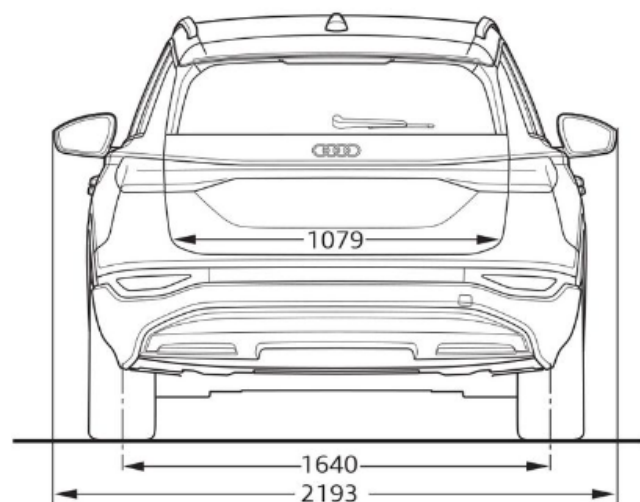
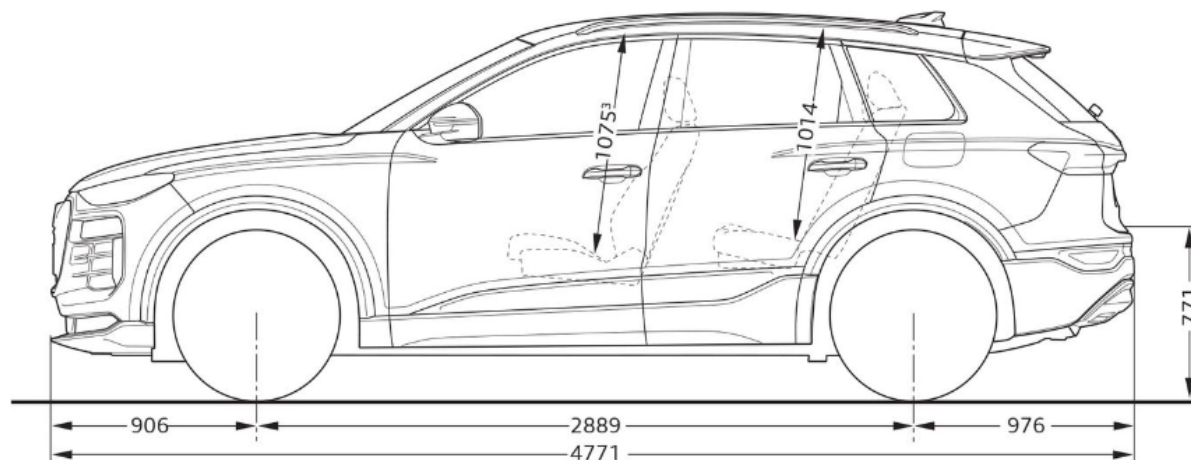
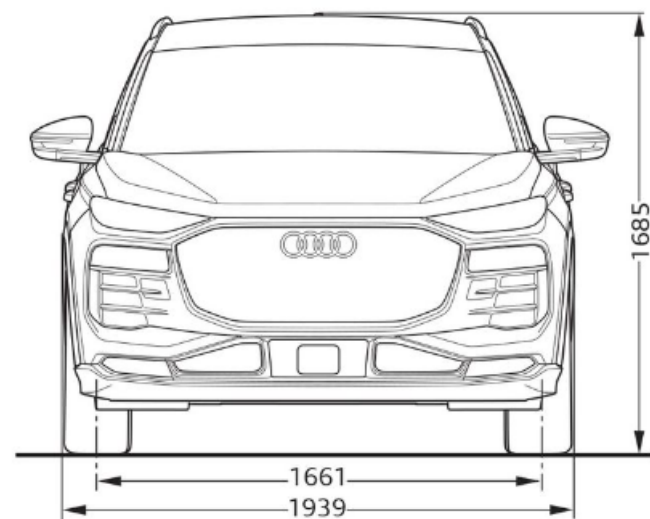
Kood	Lisavarustus	Hind, EUR
PWE	Salongipakett V - musta värvi - sportistmed kaetud nahk/kunstnahk polstriga (N1X), musta värvi elemendid keskkonsoolis, laiendatud nahapakett, läve katteliistud valgustusega (ees), dekoorliistud harjatud alumiinium (matt) ning elektriliselt reguleeritavad nimmetoed	2 710,00
PWF	Salongipakett VI - beeži värvi - sportistmed kaetud nahk/kunstnahk polstriga (N1X), musta värvi elemendid keskkonsoolis, laiendatud nahapakett, läve katteliistud valgustusega (ees), dekoorliistud harjatud alumiinium (matt) ning elektriliselt reguleeritavad nimmetoed	ainult koos PG8 või ainult koos 4D3; PG7/PG8 2 710,00
PWK	S line salongipakett I - musta värvi - sportistmed kaetud tekstiil/kunstnahk polstriga koos "S" logodega esiistmete seljatugedel (N7D), musta värvi elemendid keskkonsoolis, laiendatud nahapakett (tekstiilpolster keskkonsoolil ning uksepolstritel), läve katteliistud valgustusega ja "S" logodega (ees), 3-kodaraga nahkkattega multifunktsionaalne sportrool "lõigatud" ala- ja ülaosaga ning käiguvahetusfunktsiooniga, dekoorliistud harjatud alumiinium (matt), tume laepolster ning elektriliselt reguleeritavad nimmetoed	2 410,00
PWL	S line salongipakett II - musta värvi - sportistmed kaetud nahk/kunstnahk polstriga koos "S" logodega esiistmete seljatugedel (N1D), musta värvi elemendid keskkonsoolis, laiendatud nahapakett, läve katteliistud valgustusega ja "S" logodega (ees), 3-kodaraga nahkkattega multifunktsionaalne sportrool "lõigatud" ala- ja ülaosaga ning käiguvahetusfunktsiooniga, dekoorliistud harjatud alumiinium (matt), tume laepolster ning elektriliselt reguleeritavad nimmetoed	3 520,00
PWM	S line salongipakett III - halli värvi - sportistmed kaetud nahk/kunstnahk polstriga koos "S" logodega esiistmete seljatugedel (N1D), musta värvi elemendid keskkonsoolis, laiendatud nahapakett, läve katteliistud valgustusega ja "S" logodega (ees), 3-kodaraga nahkkattega multifunktsionaalne sportrool "lõigatud" ala- ja ülaosaga ning käiguvahetusfunktsiooniga, dekoorliistud harjatud alumiinium (matt), tume laepolster ning elektriliselt reguleeritavad nimmetoed	3 520,00
PWN	S line salongipakett IV - musta värvi - "S Plus" sportistmed kaetud mikrofiiber/nahkpolstriga koos "S" logodega esiistmete seljatugedel (N2S), musta värvi elemendid keskkonsoolis, laiendatud nahapakett (mikrofiiber), läve katteliistud valgustusega ja "S" logodega (ees), 3-kodaraga nahkkattega multifunktsionaalne sportrool "lõigatud" ala- ja ülaosaga ning käiguvahetusfunktsiooniga, dekoorliistud harjatud alumiinium (matt), tume laepolster ning elektriliselt reguleeritavad nimmetoed koos massaažifunktsiooniga	ainult koos PG7/PG8 4 690,00
PWO	S line salongipakett V - musta värvi - "S Plus" sportistmed kaetud "Fine Nappa" nahkpolstriga koos "S" logodega esiistmete seljatugedel (N3M), musta värvi elemendid keskkonsoolis, laiendatud nahapakett (mikrofiiber), läve katteliistud valgustusega ja "S" logodega (ees), 3-kodaraga nahkkattega multifunktsionaalne sportrool "lõigatud" ala- ja ülaosaga ning käiguvahetusfunktsiooniga, dekoorliistud harjatud alumiinium (matt), tume laepolster ning elektriliselt reguleeritavad nimmetoed koos massaažifunktsiooniga	ainult koos PG7/PG8 5 720,00
YYB	S line salongipakett VI - musta värvi punaste õmblustega - "S Plus" sportistmed kaetud mikrofiiber/nahkpolstriga koos "S" logodega esiistmete seljatugedel (N2S), mustad turvavööd punaste ääristega, musta värvi elemendid keskkonsoolis, laiendatud nahapakett (mikrofiiber), läve katteliistud valgustusega ja "S" logodega (ees), 3-kodaraga nahkkattega multifunktsionaalne sportrool "lõigatud" ala- ja ülaosaga ning käiguvahetusfunktsiooniga, dekoorliistud harjatud alumiinium (matt), tume laepolster ning elektriliselt reguleeritavad nimmetoed koos massaažifunktsiooniga	ainult koos PG7/PG8 5 470,00
PQ2	Tehnikapakett "Tech Plus" - "e-tron sports sound", lisaekraan kõrvalistuja ees armatuurile (10,9 tolline puuetundlik ekraan), vahetatavad tulede signatuurid, "S Sports" vedrustus (25mm madalam) ning Matrix LED esilaternad	ainult koos PG7; PYU 1 930,00
PQ3	Tehnikapakett "Tech Pro" - sh tehnikapakett "Tech Plus", adaptiivne õhkvedrustus ning Digital OLED tagalaternad	ainult koos PG8; PYU; PYL 5 360,00
2Z0	Tähised - mootori tehnoloogia/võimsusindeksi ja mudeli tähisteta tagaluugil	0,00
1PD	Vargusevastased rattapoldid , võimaldavad ratast vabastada ainult spetsiaalse adapteri abil	45,00
41A	Veljed - kergmetallveljed 8,0J 9,0J x 19", 5-topeltkodaraga disain , rehvidega 235/60 R19 255/55 R19	1 090,00
41M	Veljed - kergmetallveljed 8,0J 9,0J x 19", 5-topeltkodaraga "Dynamic" disain, grafiit-hall, osaliselt poleeritud , rehvidega 235/60 R19 255/55 R19	1 430,00
52T	Veljed - kergmetallveljed 8,5J 10,0J x 20", 5-kodaraga "Structure" disain, grafiit-hall, osaliselt poleeritud , rehvidega 255/50 R20 285/45 R20	2 290,00
54V	Veljed - kergmetallveljed 8,5J 10,0J x 20", 5-topeltkodaraga "Falx" disain , rehvidega 255/50 R20 285/45 R20	2 060,00
58Q	Veljed - kergmetallveljed "Audi Sport" 8,5J 10,0J x 20", 5-topeltkodaraga "Offset" disain, halli värvi (matt), osaliselt poleeritud , rehvidega 255/50 R20 285/45 R20	3 020,00
58R	Veljed - kergmetallveljed "Audi Sport" 8,5J 10,0J x 20", 10-kodaraga "Trapezoid" disain, must metallik, osaliselt poleeritud , rehvidega 255/50 R20 285/45 R20	3 020,00
46X	Veljed - kergmetallveljed 9,0J 10,0J x 21", 5-V-kodaraga "Structure" disain, grafiit-hall, osaliselt poleeritud , rehvidega 255/45 R21 285/40 R21	3 375,00
C9K	Veljed - kergmetallveljed "Audi Sport" 9,0J 10,0J x 21", 5-kodaraga "Aero" disain, must metallik, osaliselt poleeritud , rehvidega 255/45 R21 285/40 R21	4 570,00
V39	Veljed - kergmetallveljed "Audi Sport" 9,0J 10,0J x 21", 5-Y-kodaraga "Dynamic" disain, must metallik, osaliselt poleeritud , rehvidega 255/45 R21 285/40 R21	4 105,00
FB4	Värv - täisvärv sõiduki alaosas	mitte koos G1G1 405,00
PY2	Värv - "S line" välispakett - "S line" disainiga kaitserauad ja kontrastvärv sõiduki alaosas	juurde valida veljed v.a 41A 860,00
G5G5	Välisvärv - Magnet-hall	0,00
3D3D	Välisvärv - Plasma-sinine metallikvärv	1 090,00

Kood	Lisavarustus	Hind, EUR
2Y2Y	Välisvärv - Glacier-valge metallikvärv	1 090,00
0E0E	Välisvärv - Mythos-must metallikvärv	1 090,00
H1H1	Välisvärv - Manhattan-hall metallikvärv	1 090,00
6Y6Y	Välisvärv - Daytona-hall pärlefektvärv	ainult koos PY2 1 090,00
9W9W	Välisvärv - Ascari-sinine metallikvärv	1 605,00
G1G1	Välisvärv - Soneira-punane metallikvärv	mitte koos FB4 1 605,00
EA1	Pikendatud tehasegarantii - 3 aastat (2 aastat + 1 aasta lisagarantiid), läbisõiduni 30 000 km	165,00
EA2	Pikendatud tehasegarantii - 3 aastat (2 aastat + 1 aasta lisagarantiid), läbisõiduni 60 000 km	245,00
EA3	Pikendatud tehasegarantii - 3 aastat (2 aastat + 1 aasta lisagarantiid), läbisõiduni 90 000 km	360,00
EB4	Pikendatud tehasegarantii - 3 aastat (2 aastat + 1 aasta lisagarantiid), läbisõiduni 120 000 km	430,00
EB3	Pikendatud tehasegarantii - 3 aastat (2 aastat + 1 aasta lisagarantiid), läbisõiduni 150 000 km	520,00
EA4	Pikendatud tehasegarantii - 4 aastat (2 aastat + 2 aastat lisagarantiid), läbisõiduni 40 000 km	395,00
EA5	Pikendatud tehasegarantii - 4 aastat (2 aastat + 2 aastat lisagarantiid), läbisõiduni 80 000 km	625,00
EA6	Pikendatud tehasegarantii - 4 aastat (2 aastat + 2 aastat lisagarantiid), läbisõiduni 120 000 km	930,00
EA7	Pikendatud tehasegarantii - 5 aastat (2 aastat + 3 aastat lisagarantiid), läbisõiduni 50 000 km	870,00
EA8	Pikendatud tehasegarantii - 5 aastat (2 aastat + 3 aastat lisagarantiid), läbisõiduni 100 000 km	1 475,00
EA9	Pikendatud tehasegarantii - 5 aastat (2 aastat + 3 aastat lisagarantiid), läbisõiduni 150 000 km	2 515,00

Hinnad sisaldavad 22% käibemaksu. Reval Auto Esindused OÜ jätab endale õiguse muuta hindu ette teatamata, käesolev hinnakiri muudab kehtetuks varasemad.

Originaaltarvikud ning aksessuaarid leiad www.pood.audi.ee







Audi Tallinn

Reval Auto Esindused OÜ
Paldiski mnt 100a, 13522 Tallinn
Tel: 611 2000
e-post: tallinn@audi.ee

Audi Tartu

Aasta Auto AS
Sepa 24b, 51013 Tartu
Tel: 7308 020
e-post: audi@aastaauto.ee

Audi teeninduskeskus Pärnus

Reval Auto Esindused OÜ
Tallinna mnt 87e, 80034 Pärnu
Tel: 444 7130
e-post: parnu@audi.ee

Audi teeninduskeskus Virumaal

Møller Auto Viru AS
Narva mnt 143, 41536 Jõhvi
Tel 680 8200
e-post: viru@moller.ee